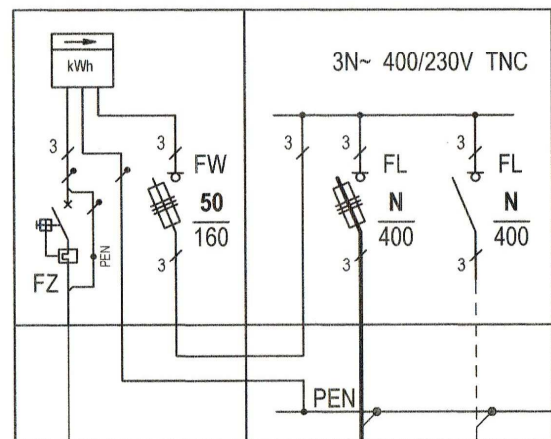


**S-11-I-25**  
istniejące złącze ZK2a-1P



WLZ  
dz. nr 53

kier. złącze S-6-I-25  
YAKY 4\*70 mm<sup>2</sup>

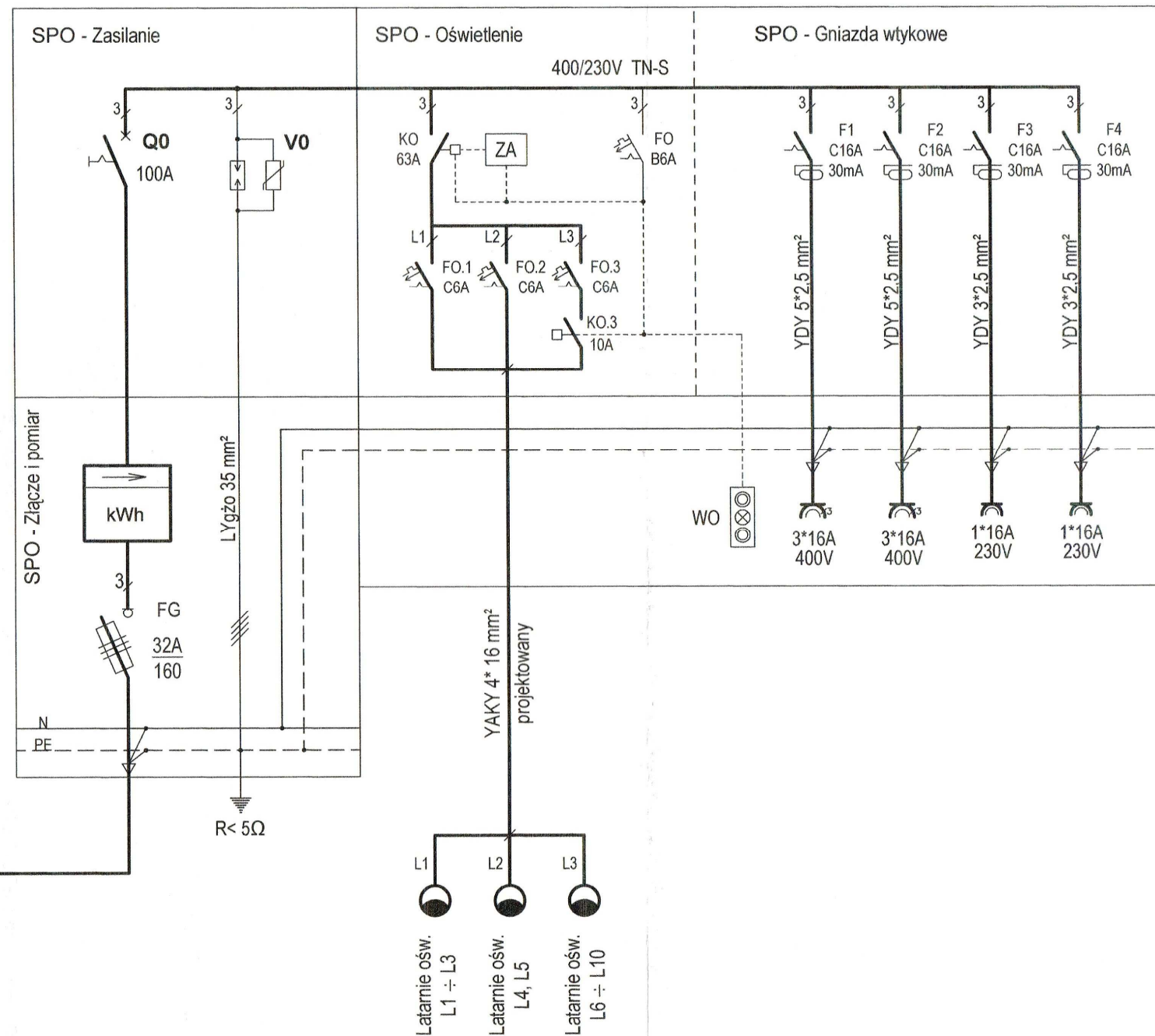
kabel typu YAKXS 4\*70 mm<sup>2</sup>  
projektowany dług. 215m (200)

**OCHRONA PRZECIWPORAŻENIOWA**

- zasilająca sieć kablowa - układ TN-C
- instalacje odbiorcze - układ TN-S
- samoczynne wyłączenie zasilania
- wyłączniki różnicowoprądowe

**SPO** - szafa pomiarowo-oświetleniowa - prefabrykat, min. IP44

Pi = 25 kW Pz = 20 kW Isz = 31A



Latarnie ośw.  
L1 ÷ L3  
Latarnie ośw.  
L4, L5  
Latarnie ośw.  
L6 ÷ L10

ZAKŁAD USŁUG PROJEKTOWO-BUDOWLANYCH <b>ELEKTRA</b> 67-200 Głogów ul. Księcia Jana II 12, tel.fax. 076-833-45-94, kom. 601-88-27-03			
Obiekt :	Sieć elektroenergetyczna 0,4 kV - Kategoria XXVI		
Zadanie :	Oświetlenie terenu i zasilanie energetycz. dz. nr 111 w m. Klucze		
Adres :	Gmina Głogów, Obręb : 0005-Klucze, działki nr 111, 195		
Inwestor :	Gmina Głogów, 67-200 Głogów, u. Słodowa 2b		
Rysunek :	<b>SCHEMAT IDEOWY ZASILANIA</b>		
Projektant : upraw. bud. 156/90/Lw	inż. <b>Jadwiga Siedlecka</b> do projekt. w spec. instal.-inżynier. w zakresie sieci niskiego napięcia i instalacji elektrycznych	Podpis :	Projekt Nr : PB-321-2016
		<i>Jadwiga Siedlecka</i>	Data : 05.01.2016
			Skala :
			Rys. Nr : <b>E-2</b>